

ALIOUA CHAUDRONNERIE
MARQUE ET MODELE DEPOSES



Certifié ENACT

CUVE À MAZOUT

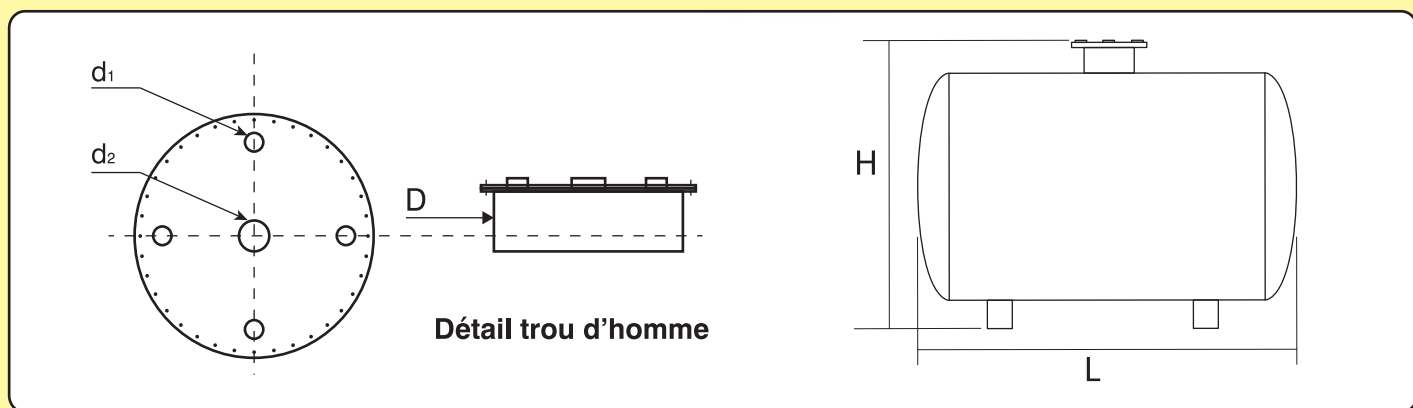
DESCRIPTION TECHNIQUE

La cuve à mazout de marque ALIOUA CHAUDRONNERIE est conçue et fabriquée dans nos ateliers avec des matériaux de qualité lui assurant robustesse et fiabilité, selon les normes de conception et de fabrication en vigueur.

Notre production cuve varie de 1000 à 6000 Litres.



À la demande, la Sarl ALIOUA Chaudronnerie est en mesure de fournir des Cuves à mazout de capacités supérieures.



CARACTÉRISTIQUES TECHNIQUES

Capacité Litres	Diamètre Virole mm	Longueur Virole mm	Longueur Totale mm	Epaisseur mm	Poids Kg	Hauteur Totale mm	D	d ₁	d ₂
1000	950	1600	1800	3	150	1100	300	40/49	50/60
1500	950	2400	2700	3	180	1100	300	40/49	50/60
2000	1250	1800	1950	4	240	1600	300	40/49	50/60
3000	1250	2250	2700	4	480	1600	400	50/60	66/76
4000	1250	3100	3550	4	640	1600	400	50/60	66/76
5000	1400	3100	3600	6	780	1750	400	50/60	66/76
6000	1400	3400	4200	6	940	1750	400	50/60	66/76



SARL ALIOUA CHAUDRONNERIE

Zone Industrielle Aissat Idir, R.N 12, Oued Aissi 15000 Tizi Ouzou , Algérie

Tél.: 026 41 32 30 / 026 41 32 33 Fax : 026 41 32 31

Mobile : 0770 50 60 97 / 0661 66 06 54 / 07 70 94 29 36 / 06 61 66 17 64

Email : contact@alioua-chaudronnerie.com

technique@alioua-chaudronnerie.com

alioua-chaudronnerie@hotmail.fr

[facebook@alioua-chaudronnerie.com](https://www.facebook.com/alioua-chaudronnerie)

SERVICE COMMERCIAL :

Tél.: 026 41 32 30

Mob.: 0770 91 44 57

Fax.: 026 41 32 31

commercial@alioua-chaudronnerie.com